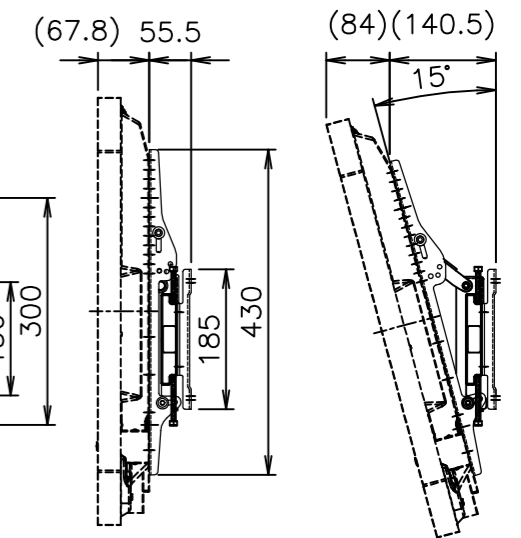
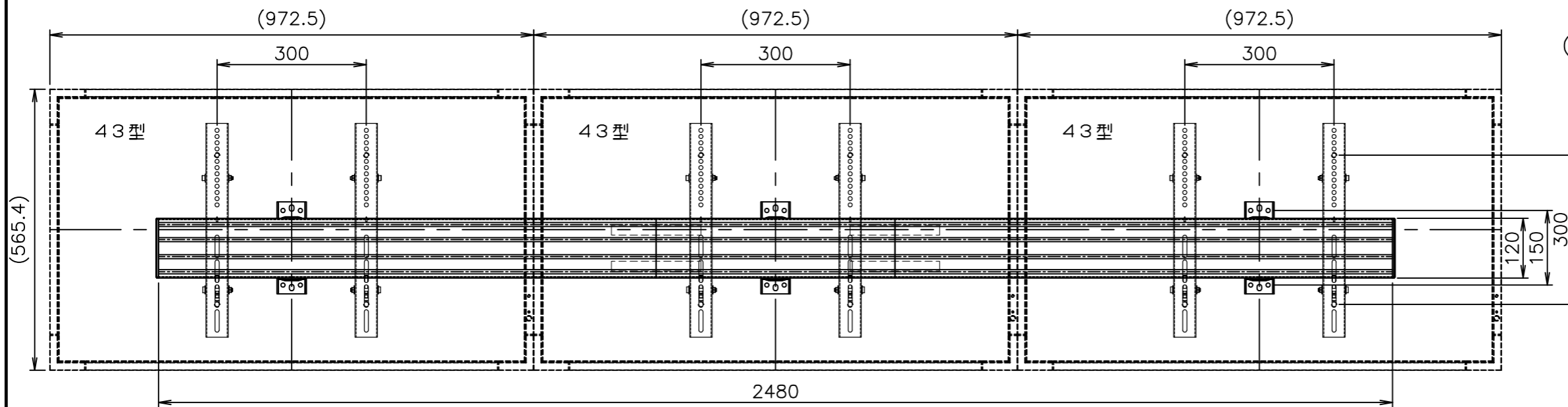



ナガイくんⅡ  
D-ai-NG1480-2M  
AL押出、SPCC t=2.3  
色：黒色NI半艶消し  
質量7.5kg



ナガイくんⅡ  
D-ai-NG2480-3M  
AL押出、SPCC t=2.3  
色：黒色NI半艶消し  
質量12.0kg

\* モニターの機種によっては背面部の凹凸やコネクタ一部と干渉し、取付できない場合がございます。  
\* 製品の仕様及びデザインは改善等の為、予告なく変更する場合があります。

訂正	 株式会社ダイエン		設計	製図	承認	図面番号	NG II-20221030-P001		件名	ナガイくんⅡ	
			松浦	.	.	整番	001	尺度	1/10	図名	D-AI-NG-1480-2M,2480-3M
			22.10.30	.	.						